



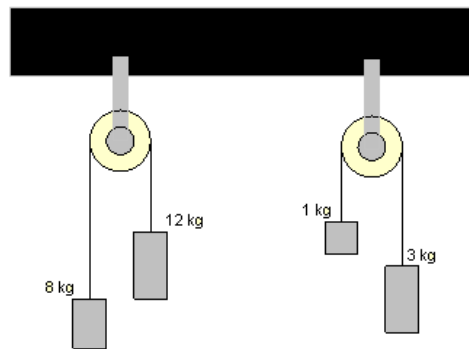
CAMPO:	DESARROLLO SOSTENIBLE CTDS	COMPETENCIA: IND. FISICA	CICLO IV
DOCENTE:	JESUS ALBERTO RIVERA	TALLER DE FISICA	GRADO 10
ESTUDIANTE:		DESEMPEÑO 1 DINAMICA	PERIODO: SEGUNDO

TALLER DE DINAMICA

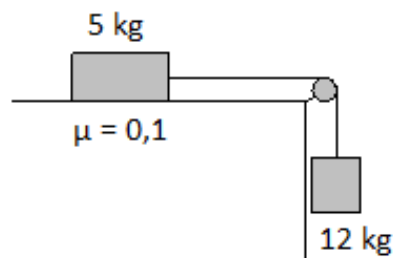
- Dibujar las fuerzas que actúan sobre cada uno de los cuerpos.
- Representar el Diagrama de cuerpo libre para cada cuerpo que aparezca en el problema (si hay más de uno).
- Elegir los ejes de coordenadas para el cálculo, procurando que uno de los ejes tenga la dirección del movimiento.
- Elegir un criterio de signos.
- Escribir la Segunda ley de Newton para cada uno de los ejes.
- Resolver el sistema de ecuaciones que nos aparece.

Halle la aceleración con que se mueve cada Bloque y la tensión en las cuerdas.

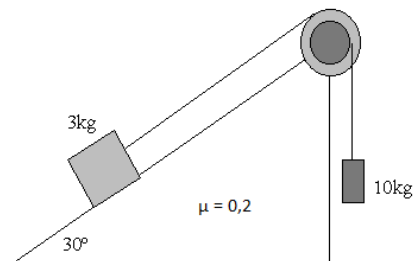
1.



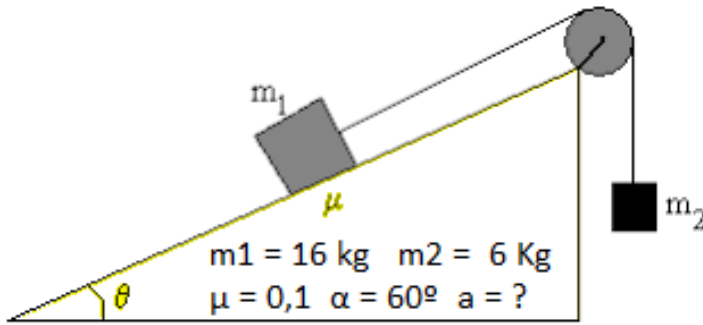
2.



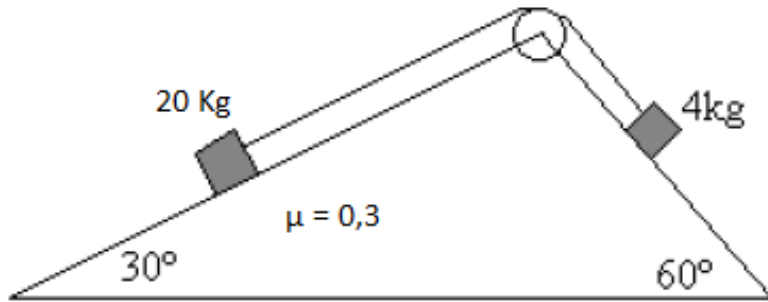
3.



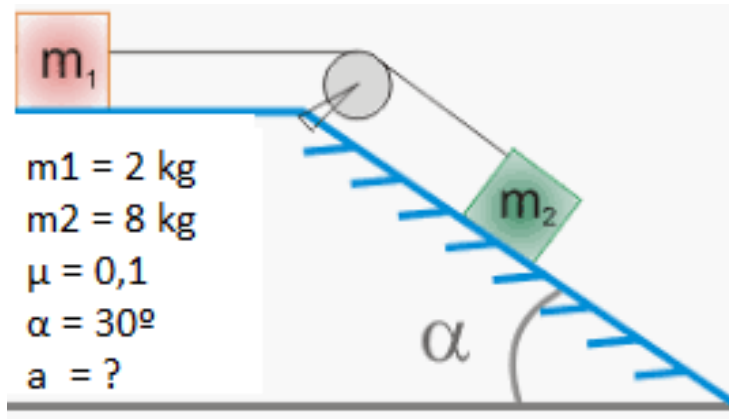
4.



5.



6.



7.

